

# SEQLED ER 138

## NOODVERLICHTING

SeqLED 138 ER design armatuur voor binnen- en buitenopstelling, met keuze van autonomieduur.

De **SeqLED ER 138** is een elegant noodverlichtingsarmatuur voor plafondmontage in binnen- en buiten opstelling. Tevens beschikbaar in een uitvoering voor montage aan buiten muren.

De **SeqLED ER 138** is bij uitstek geschikt voor toepassing in bijv. winkelcentra, magazijnen, sporthallen, foyers en koude opslagruimten

De **SeqLED ER 138** is ontworpen voor zowel nieuwbouw als renovatie van bestaande voorzieningen.

Ontworpen voor montage aan het plafond of verzonken plafondmontage.

De **SeqLED ER 138** is voorzien van interfaces voor:

- Potentiaalvrij
- DALI
- Draadloos

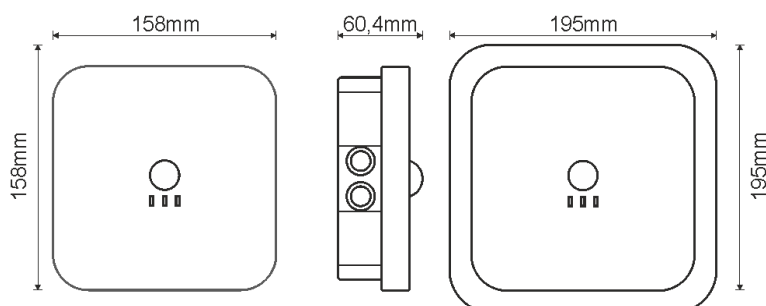


## FUNCTIES EN VOORDELEN

- Noodverlichting op led-basis
- Voor montage aan het plafond of verzonken in het plafond
- Geleverd als zelfstandige armatuur en met automatische test
- Keuze uit 1, 3 of 8 uur autonomie via DIP-switch
- Adresseerbare opties\* – module voor Dali, potentiaalvrij of draadloos
- Hoge lumenoutput – 1 u = 280 lm / 3 u = 120 lm / 8 u = 110 lm\*\*
- Uitstekende montageafstanden
- Omgevingstemperatuur tot -25 graden Celcius
- IP65 – stof- en waterdichte armatuur
- Technische levensduur van led > 100.000 uur
- Eenvoudige en snelle montage en onderhoud

\* Apart te bestellen

\*\*Extra batterij voor 8 uur moet apart worden besteld



## TECHNISCHE GEGEVENS – SEQLED ER 138

TECHNISCHE GEGEVENS	
Leesafstand, uitgangsbord	-
Spanning	220-240 VAC / 50-60 Hz
Stroomverbruik	4,8 W / 5 VA
Batterij ( Li <sub>4</sub> Ti <sub>5</sub> O <sub>12</sub> )	1 u en 3 u: 4,8 V / 1 Ah    8 u: 2 x 4,8 V / 1 Ah
Batterijbeveiliging	Beveiliging tegen overbelasting / diepe ontlading
Oplaadduur	16 uur
Backup-tijd batterij	1 uur / 3 uur / 8 uur (via DIP-switch)
Lichtbron	1 witte power-led
Technische levensduur (lichtbron)	>100.000 uur
Lumenoutput, hoofdspanning	-
Lumenoutput, noodgevallen (1 u / 3 u / 8 u)	280 / 120 / 110 lm
Goedkeuringen	EN 60598-1, EN 60598-2-22, EN 55015, EN 61547, EN 61000-3-2, EN 61000-3-3
Omgevingstemperatuur	-25 °C tot 40 °C
Luchtvochtigheid	Tot 95 %
IK-klasse	N.v.t.
IP-klasse	IP65
Afmetingen	158 x 158 x 60,4 mm (zonder sierlijst) 195 x 195 x 60,4 mm (met sierlijst)
Gewicht (netto/bruto)	538 / 811 g
Kleur	Wit, RAL 9010
Materialen	ABS/PC, PC
Bevestigingsmethode	Montage aan en verzonken in plafonds

ARTIKELNR.	BESCHRIJVING
<b>138410</b>	<b>SeqLED ER NM ST LED 230 V 138 uur</b>
290097	Insteekmodule eIBus
290099	Insteekmodule potentiaalvrij
290091.3	Insteekmodule DALI
290091.2	Draadloze insteekmodule
138091.2	Draadloze insteekmodule T2
290BAT.5	Batterij 4,8 V / 1 Ah Li <sub>4</sub> Ti <sub>5</sub> O <sub>12</sub>

# RUIMTETABELLEN – SEQLED ER 138

138410\_1 uur (280lm)

Vluchtroute (1 lux)						
Afstandstabel is gebaseerd op de volgende parameters:	Montagehoogte (m)					
Onderhoudsfactor: 1,0	2,00	6,51	14,18	9,98	5,69	2,17
Noodverlichtingsfactor: 1,00	2,50	7,63	16,80	11,41	6,01	2,21
Min. verlichting op centrale as: 1,00 lx	3,00	8,59	19,23	12,71	6,18	2,28
Min. verlichting op de helft van de breedte van de vluchtroute: 0,50 lx	3,50	9,48	21,43	13,86	6,26	2,40
Diversiteit op centrale as 40 : 1	4,00	10,38	23,39	14,88	6,33	2,54
Breedte van de vluchtroute: 2,00 m	5,00	11,76	27,02	16,91	6,82	2,69
	6,00	1,91	21,86	8,62	7,34	2,50
	7,00	x	20,91	5,79	5,79	x

Vluchtroute (2 lux)						
Afstandstabel is gebaseerd op de volgende parameters:	Montagehoogte (m)					
Onderhoudsfactor: 1,0	2,00	5,84	13,03	8,69	4,35	1,58
Noodverlichtingsfactor: 1,00	2,50	6,75	15,26	9,85	4,42	1,70
Min. verlichting op centrale as: 2,00 lx	3,00	7,62	17,18	10,87	4,56	1,83
Min. verlichting op de helft van de breedte van de vluchtroute: 0,50 lx	3,50	8,28	18,97	11,89	4,81	1,90
Diversiteit op centrale as 40 : 1	4,00	1,94	16,11	7,61	5,08	1,87
Breedte van de vluchtroute: 2,00 m	5,00	x	14,59	3,94	3,94	x

EHBO posten, brandblusmiddelen en handbrandmelders (5 lux)			
Afstandstabel, 5 lux	Afstandstabel, 5 lux		
Volgens EN 1838 moeten EHBO-posten brandblusmiddelen en hand brandmelders worden voorzien van 5 lux verlichtingssterkte. Voor de toepassing van deze clausule wordt "dichtbij" normaliter geacht binnen 2 m horizontaal gemeten te zijn.	2,00	3,00	0,90
	2,50	4,00	1,00
	3,00	4,90	1,10
	3,50	1,30	1,10
	4,00		
	5,00		

138410\_3 uur (120lm)

Vluchtroute (1 lux)						
Afstandstabel is gebaseerd op de volgende parameters:	Montagehoogte (m)					
Onderhoudsfactor: 1,0	2,00	5,69	12,75	8,41	4,05	1,50
Noodverlichtingsfactor: 1,00	2,50	6,58	14,86	9,51	4,10	1,63
Min. verlichting op centrale as: 1,00 lx	3,00	7,42	16,70	10,53	4,33	1,73
Min. verlichting op de helft van de breedte van de vluchtroute: 0,50 lx	3,50	3,52	16,57	8,89	4,59	1,76
Diversiteit op centrale as 40 : 1	4,00	1,11	14,21	5,50	4,83	1,58
Breedte van de vluchtroute: 2,00 m	5,00	x	6,39	3,15	3,15	x

Vluchtroute (2 lux)						
Afstandstabel is gebaseerd op de volgende parameters:	Montagehoogte (m)					
Onderhoudsfactor: 1,0	2,00	5,05	11,38	7,19	3,00	1,20
Noodverlichtingsfactor: 1,00	2,50	1,69	11,61	6,15	3,26	1,24
Min. verlichting op centrale as: 2,00 lx	3,00	x	9,87	3,54	3,47	x
Min. verlichting op de helft van de breedte van de vluchtroute: 0,50 lx	3,50					
Diversiteit op centrale as 40 : 1						
Breedte van de vluchtroute: 2,00 m						

EHBO posten, brandblusmiddelen en handbrandmelders (5 lux)			
Afstandstabel, 5 lux	Afstandstabel, 5 lux		
Volgens EN 1838 moeten EHBO-posten brandblusmiddelen en hand brandmelders worden voorzien van 5 lux verlichtingssterkte. Voor de toepassing van deze clausule wordt "dichtbij" normaliter geacht binnen 2 m horizontaal gemeten te zijn.	2,00	2,60	0,60
	2,50	3,40	0,70
	3,00		

Voor gebruik als 8 u autonome verlichting is een extra batterij vereist.

138410\_8 uur (110lm)

Vluchtroute (1 lux)						
Afstandstabel is gebaseerd op de volgende parameters:	Montagehoogte (m)					
		Onderhoudsfactor: 1,0	2,00	5.50	12.42	8.08
Noodverlichtingsfactor: 1,00	2,50	6.38	14.39	9.11	3.83	1.54
Min. verlichting op centrale as: 1,00 lx	3,00	7.04	16.19	10.13	4.08	1.61
Min. verlichting op de helft van de breedte van de vluchtroute: 0,50 lx	3,50	1.31	13.18	5.60	4.35	1.54
Diversiteit op centrale as 40 : 1	4,00	x				x
Breedte van de vluchtroute: 2,00 m						

Vluchtroute (2 lux)						
Afstandstabel is gebaseerd op de volgende parameters:	Montagehoogte (m)					
		Onderhoudsfactor: 1,0	2,00	4.85	11.00	6.92
Noodverlichtingsfactor: 1,00	2,50	0.88	9.28	3.84	3.09	1.07
Min. verlichting op centrale as: 2,00 lx	3,00	x				x
Min. verlichting op de helft van de breedte van de vluchtroute: 0,50 lx						
Diversiteit op centrale as 40 : 1						
Breedte van de vluchtroute: 2,00 m						

EHBO posten, brandblusmiddelen en handbrandmelders (5 lux)			
Afstandstabel, 5 lux	Afstandstabel, 5 lux		
		Volgens EN 1838 moeten EHBO-posten brandblusmiddelen en hand brandmelders worden voorzien van 5 lux verlichtingssterkte. Voor de toepassing van deze clausule wordt "dichtbij" normaliter geacht binnen 2 m horizontaal gemeten te zijn.	2,00
	2,50	0.75	0.70
	3,00	x	x

Voor meer informatie:

[www.notifier.nl](http://www.notifier.nl)  
[www.morley-ias.nl](http://www.morley-ias.nl)  
[www.esser-system.nl](http://www.esser-system.nl)

Honeywell Life Safety - Nederland  
 Burgemeester Burgerslaan 40  
 5245 NH Rosmalen  
[EL.bnl@honeywell.com](mailto:EL.bnl@honeywell.com)

SeqLED ER - 138 | Rev.1 02/21

© 2021 Honeywell International Inc

**Honeywell**